

@minamitechno.com

# 仕口仮付治具 MSPJ1000

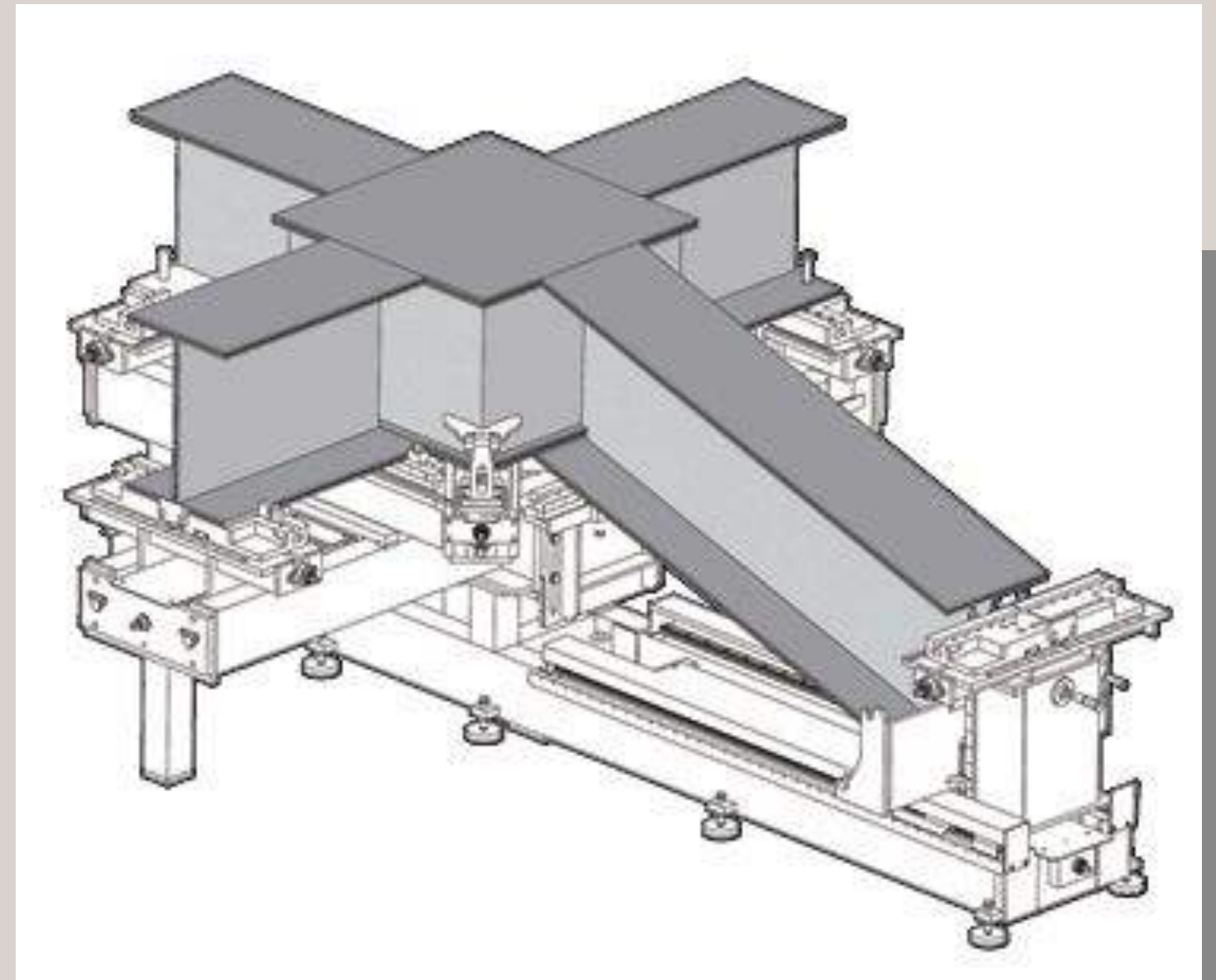
for those looking to significantly improve on-site work efficiency. This product supports the temporary assembly of columns, shortening work time. It's easy for anyone to use, making it perfect for even novice workers. Ideal for those who want to accomplish more tasks in less time.



# 仕口の仮付け溶接を容易にする仮付け治具

水平、上り勾配・下り勾配の混合ブラケットが同時にセット可能

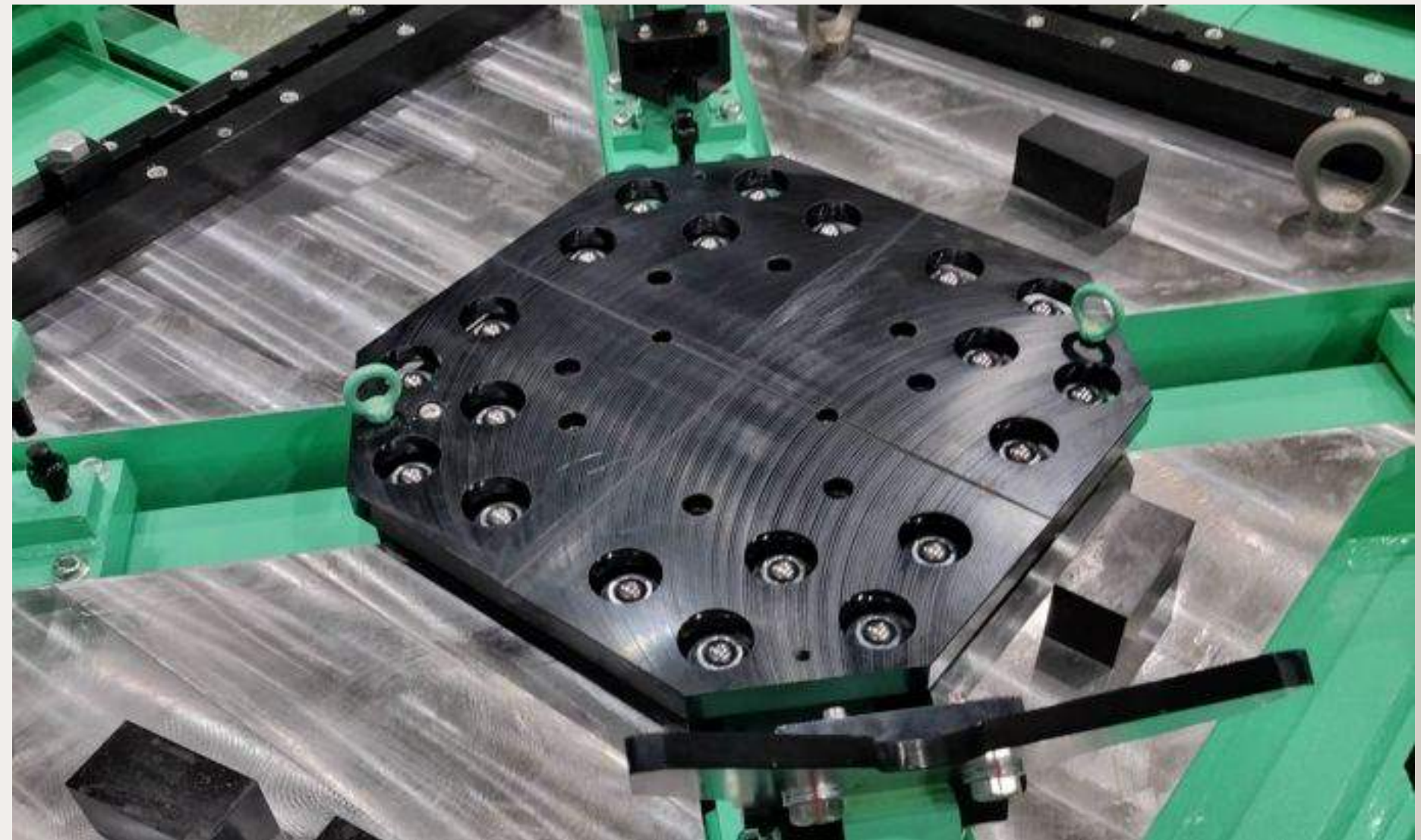
1. 仕口コアとフランジを本仮付治具に搭載し位置決め寸法出しを簡単に行える様にします。
1. 中央テーブル部と4つのスライドテーブルで構成されており、最大4ヶ所での位置決め、寸法出しが可能です。
1. 仕口コア部とフランジの位置決め、セットが容易にでき、仮付作業の能率向上、品質向上に役立ちます。





# ベアリングで製品の移動を容易に

センターテーブルにベアリングを組み込むことで重量ワークのセンタリングが容易になりました。テーブルの上下は装置下方に設置したハンドルを回転することで上下高さをカウンター表示できます。ドリルドライバーを使用することでよりスムーズに行えます。





# 柱の上り勾配、下り勾配の調整

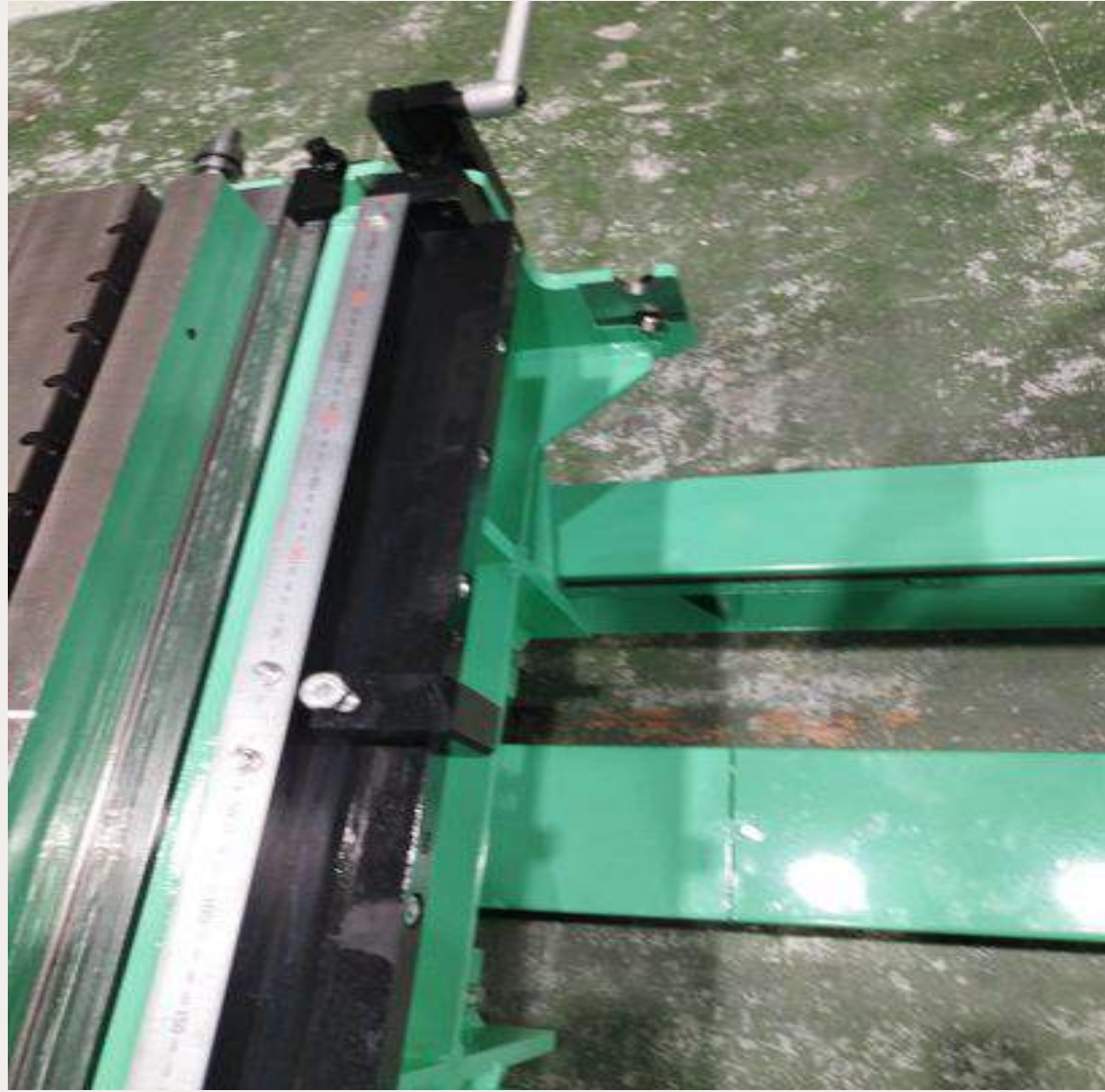
ブラケットの傾斜に合わせて簡単に位置決めができます。ブラケットを上げる際には、ハンドル操作で装置の高さを自由に調整できるので、様々な状況に対応できます。





# 毎回同じ寸法で仮組みが可能

コア・ブラケットを専用の治具で固定することで、仮付け溶接の位置ずれを防ぎ、溶接品質の安定化に繋がります。さらに、仮組みのセットアップ時間が短縮され、生産効率が向上します。



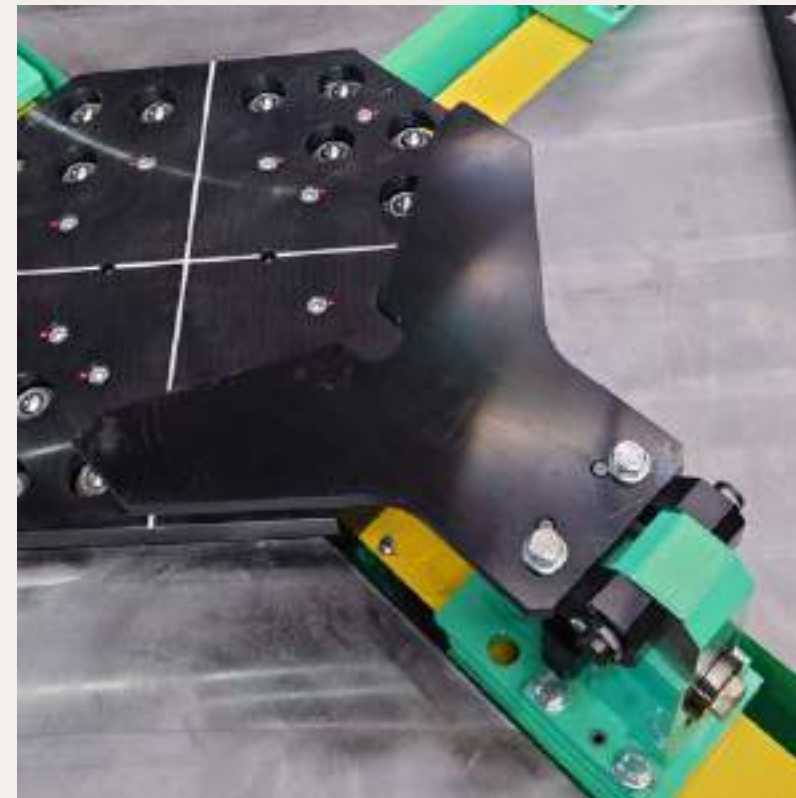


# オプション品

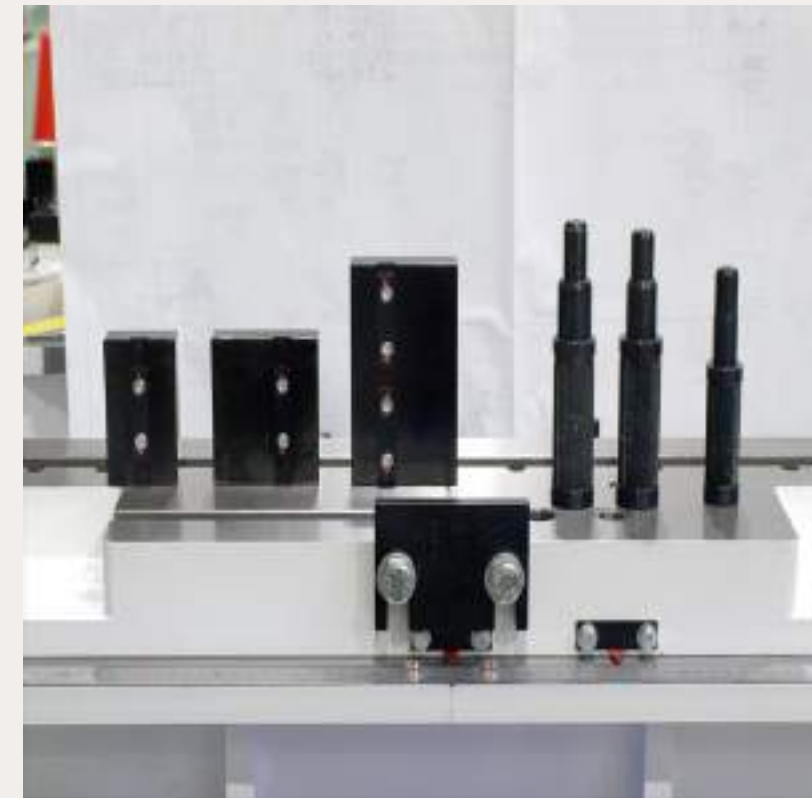
Optional features are additional elements that can be added to a product to enhance its functionality or performance



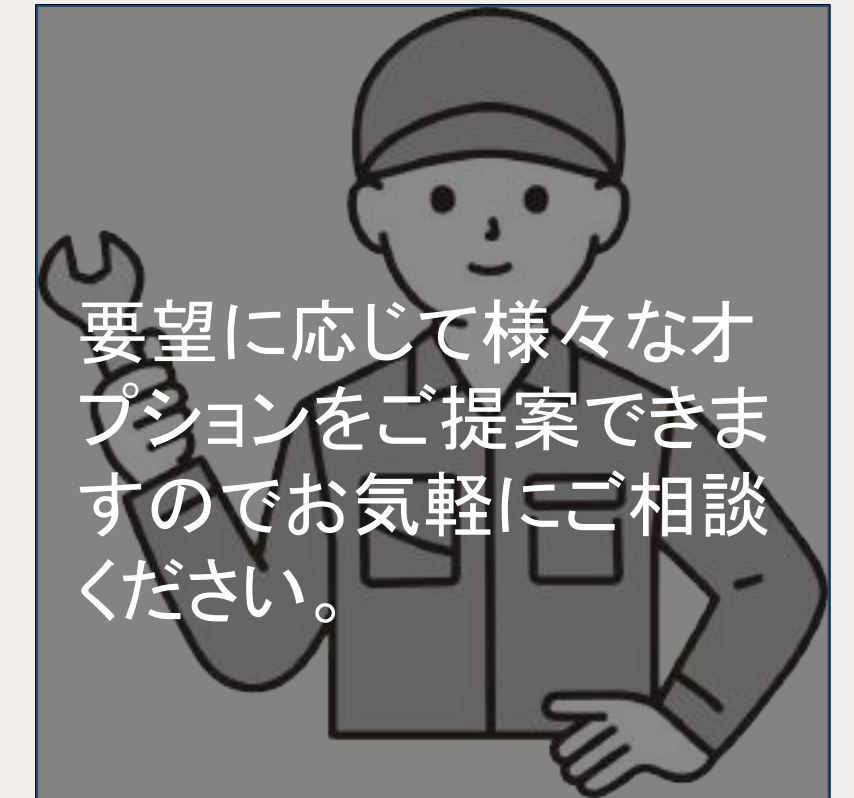
ダイアグラム用  
センタリング爪



円コラム用  
センタリング爪



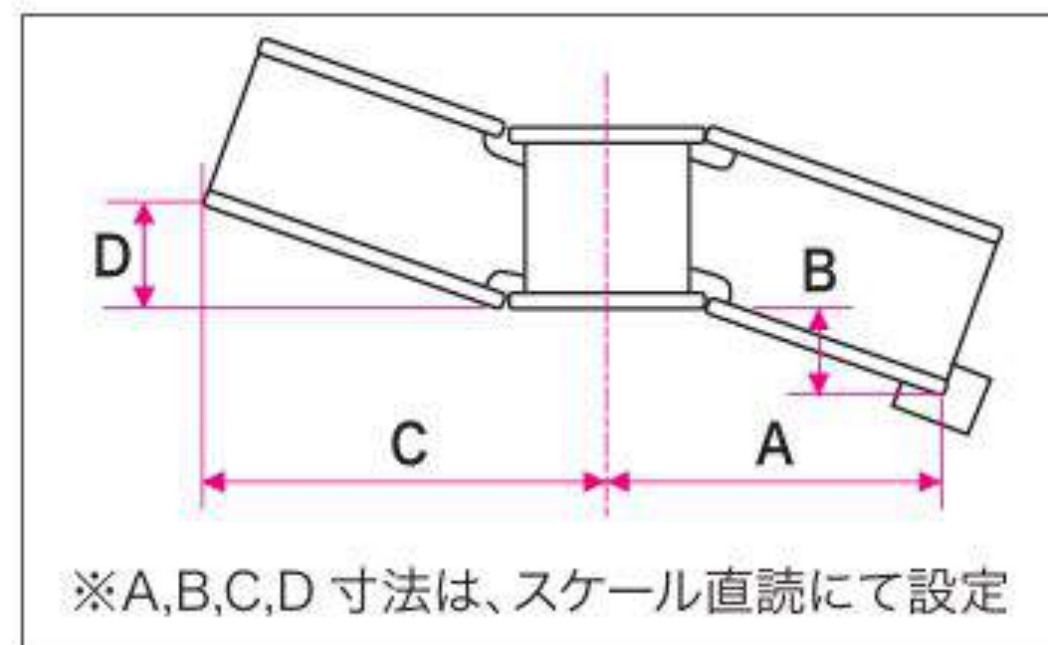
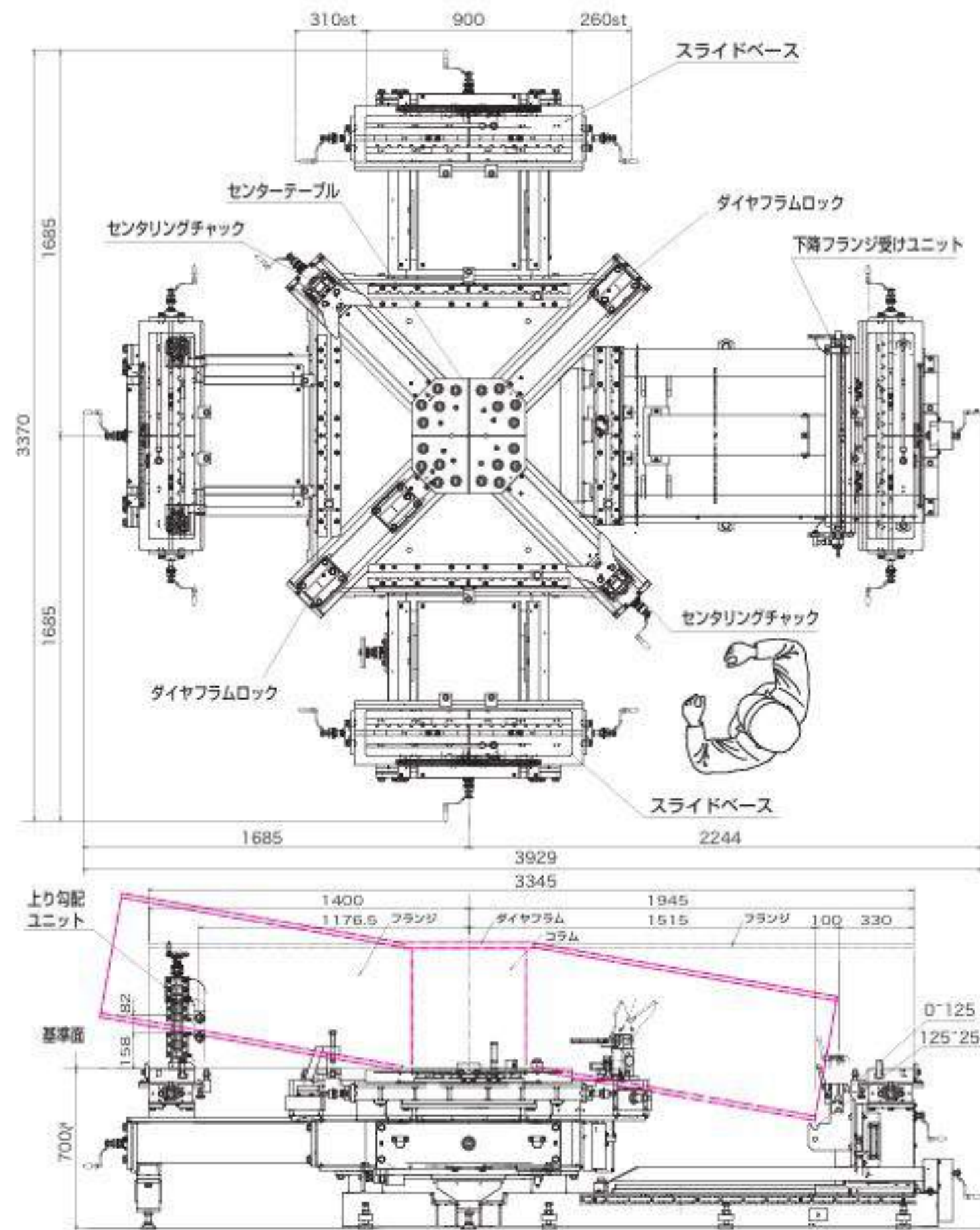
ブラケット位置決めガ  
イド・ピン



要望に応じて様々なオ  
プションをご提案できま  
すのでお気軽にご相談  
ください。



# 仕様書: 仕口仮付治具 MSPJ1000



## ■主仕様

コラムサイズ*	□500mm~□1000mm
ダイヤフラムサイズ*	□550mm~□1100mm
コラム芯出し方法	2隅センタリングチャック コラム基準、ダイヤフラム基準
ダイヤフラム固定	2隅ダイヤフラムロック(スクリュタイプ)
センターテーブル上下調整量	基準面より-8mm~+14mm
フランジ長さ	コラム中心より1050mm~1400mm
フランジ長さ(下降部)	コラム中心より1050mm~1945mm
フランジ幅	150mm~600mm
フランジ位置決め	刳穴及び端面・側面
フランジ位置決め(下降部)	端面・側面
フランジ端下降量	0mm~125mm、125mm~250mm
フランジ端上昇量	0mm~240mm
機械重量	4000kg



## contact

ご連絡は下記にお願いいたします



[090-4680-1772](tel:090-4680-1772) (谷口)

[090-7089-2188](tel:090-7089-2188) (南)



[info@minamitechno.com](mailto:info@minamitechno.com)



<https://minamitechno.com>



050-4561-7288